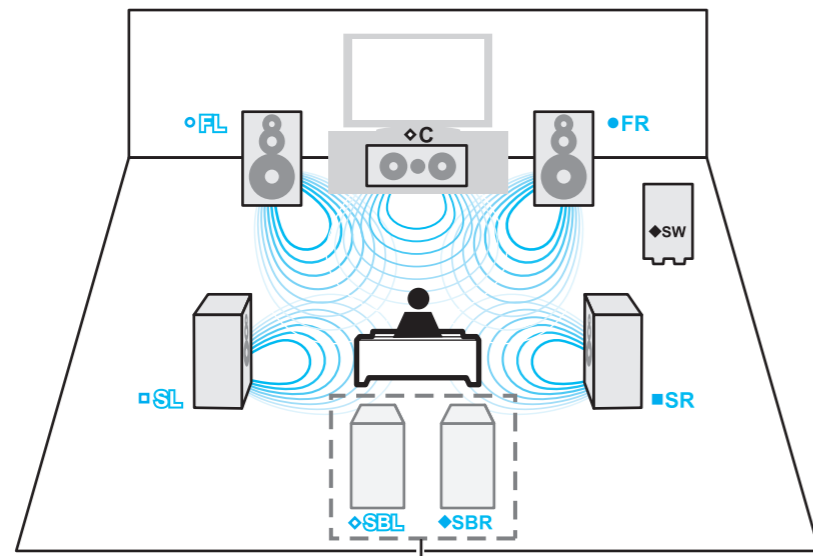
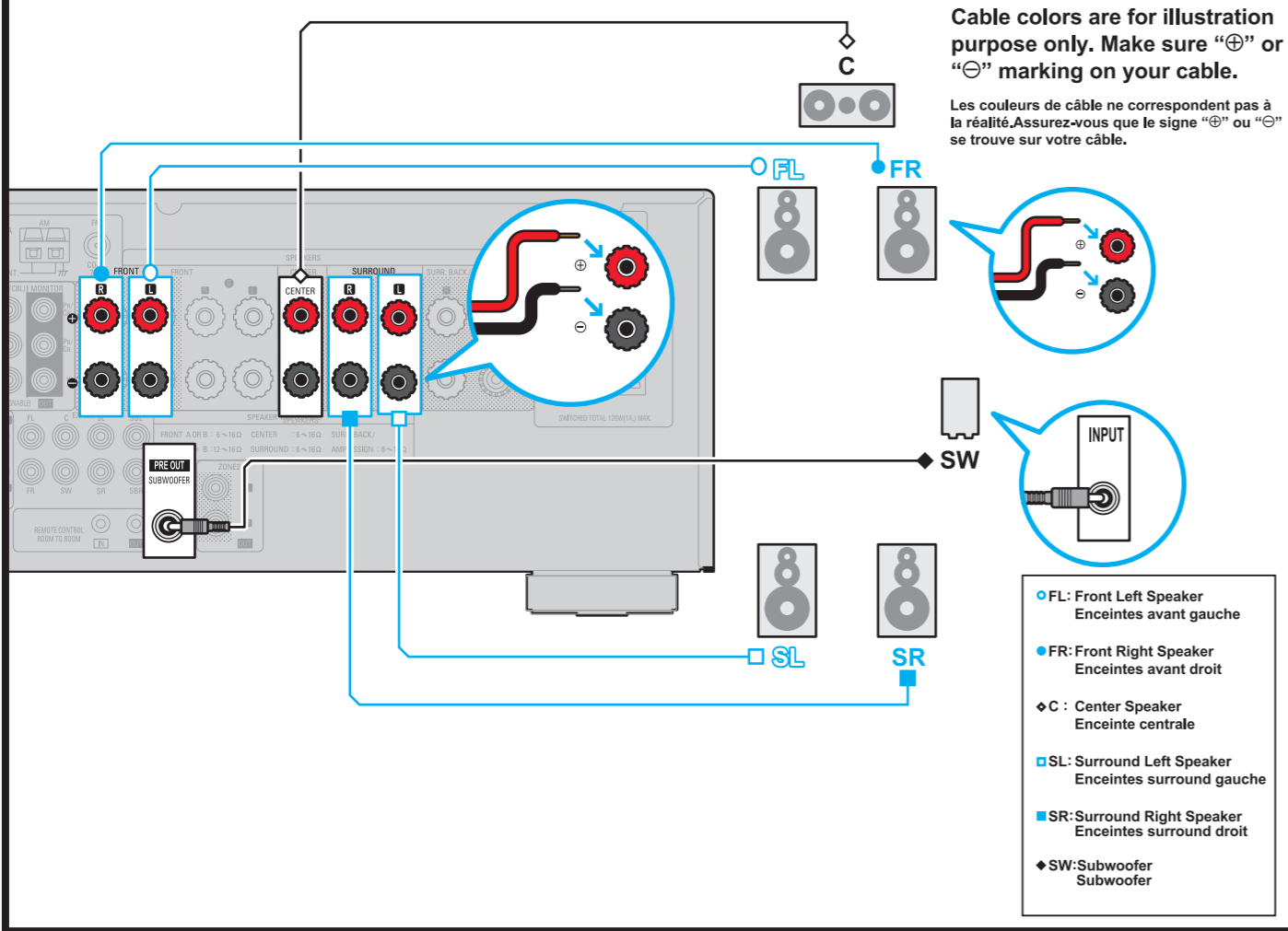


4



NOTES : For Surround back connectivity.
REMARQUE : Pour la connexion Surround arrière.

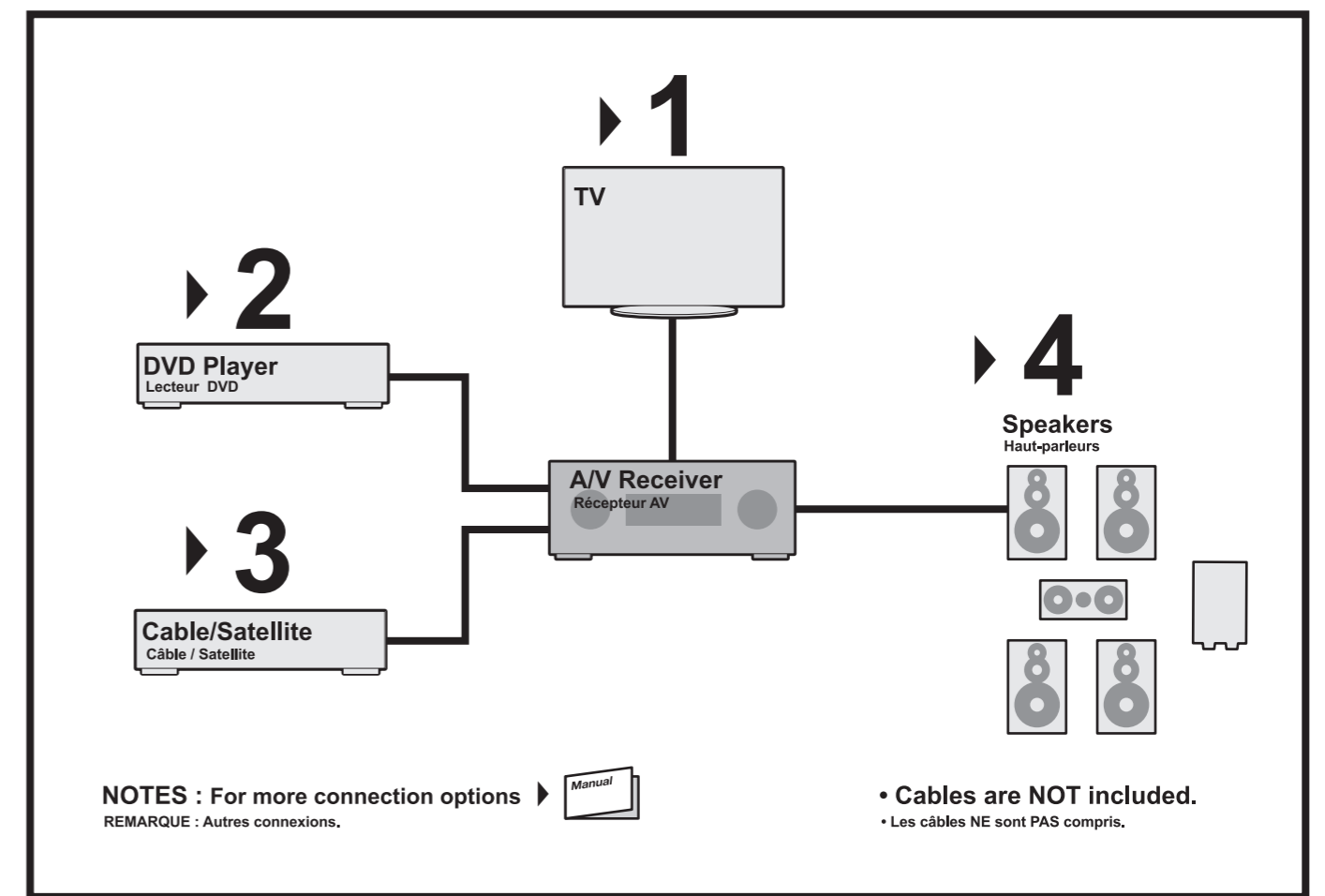


Need more information?
 Avez-vous besoin d'autres informations?

Getting Started

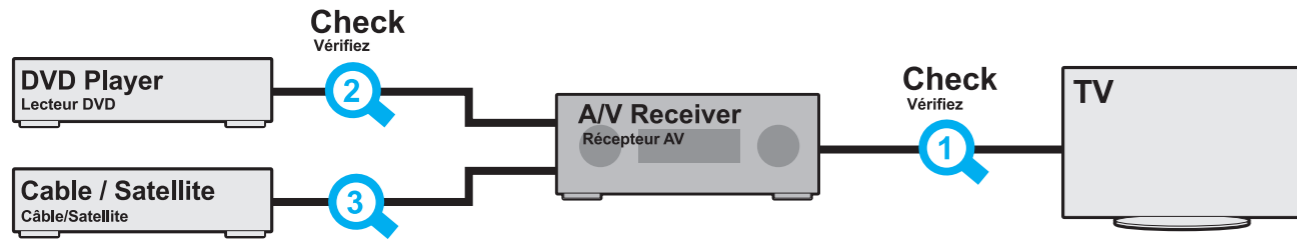
Mise en route

AVR-1909 / AVR-789



Check & choose your VIDEO connection.

Vérifiez et choisissez votre connexion VIDEO.



Best Meilleur	2 3		HDMI		1
Better Mieux	2 3		Component		1
Good Bon	2 3		Video or S-Video		1



Choose
Choisissez

All analog video signals can be converted to HDMI output.
Tous les signaux analogiques peuvent être convertis à la sortie HDMI.

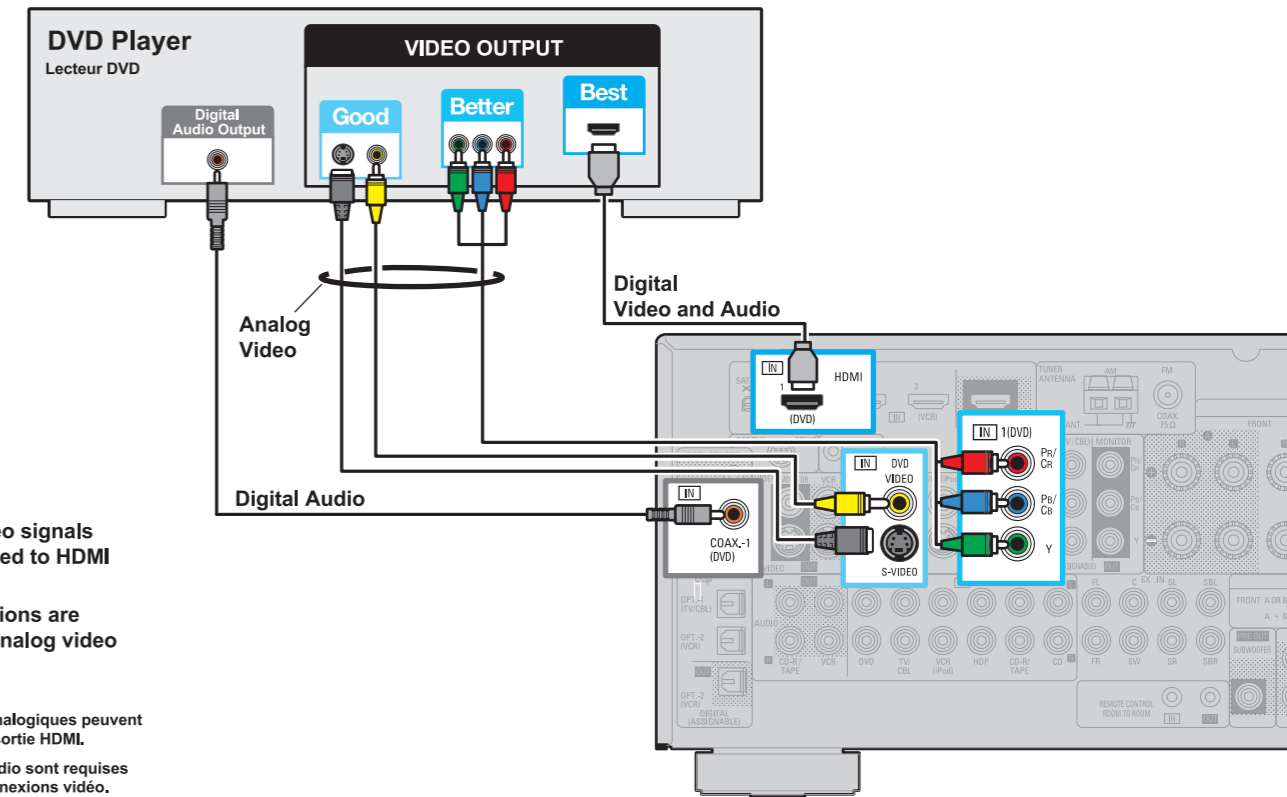
Manual

“Connections”
- “Preparations”
- “Video Conversion Function”

“Connexions”
- “Préparatifs”
- “Fonction de conversion vidéo”

- Follow 1-3 according to your choice of connection.
- Suivez les étapes 1-3 en fonction de la connexion choisie.

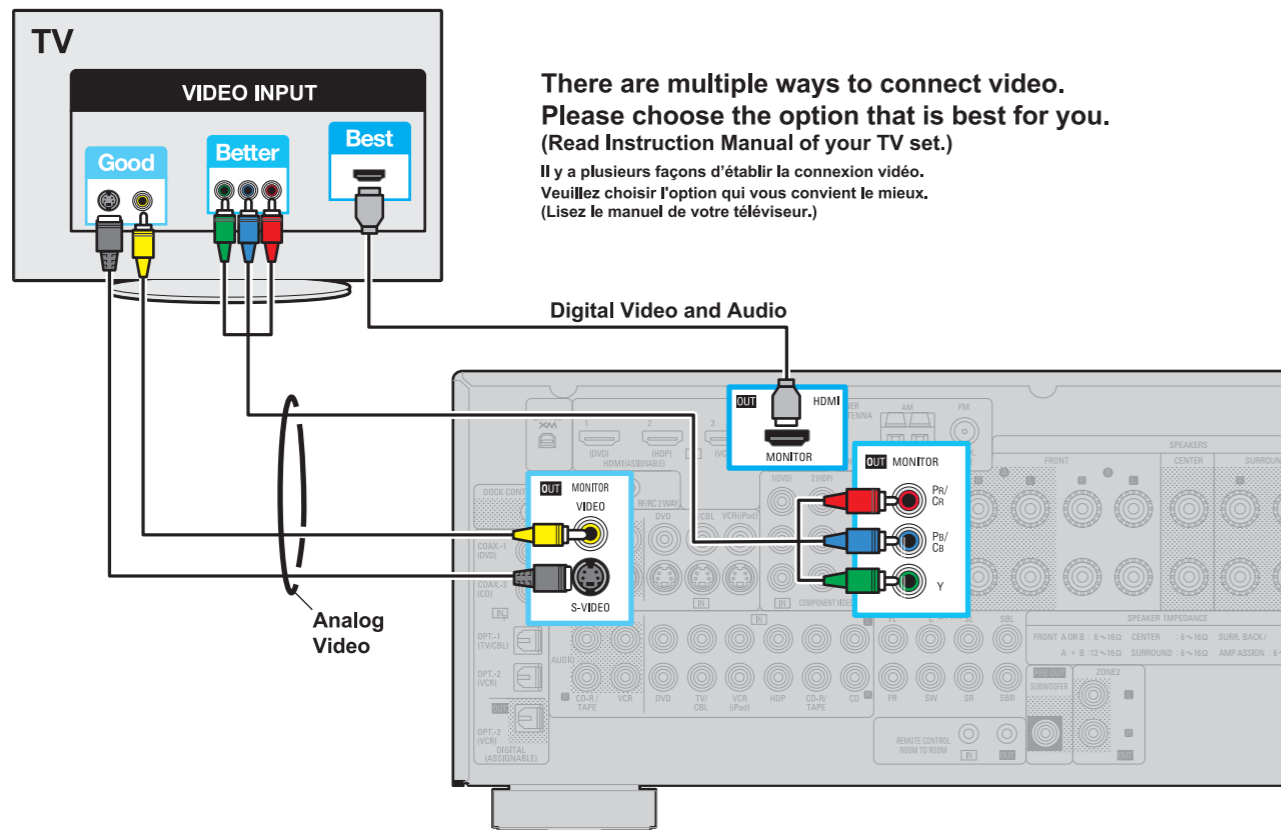
2



NOTES

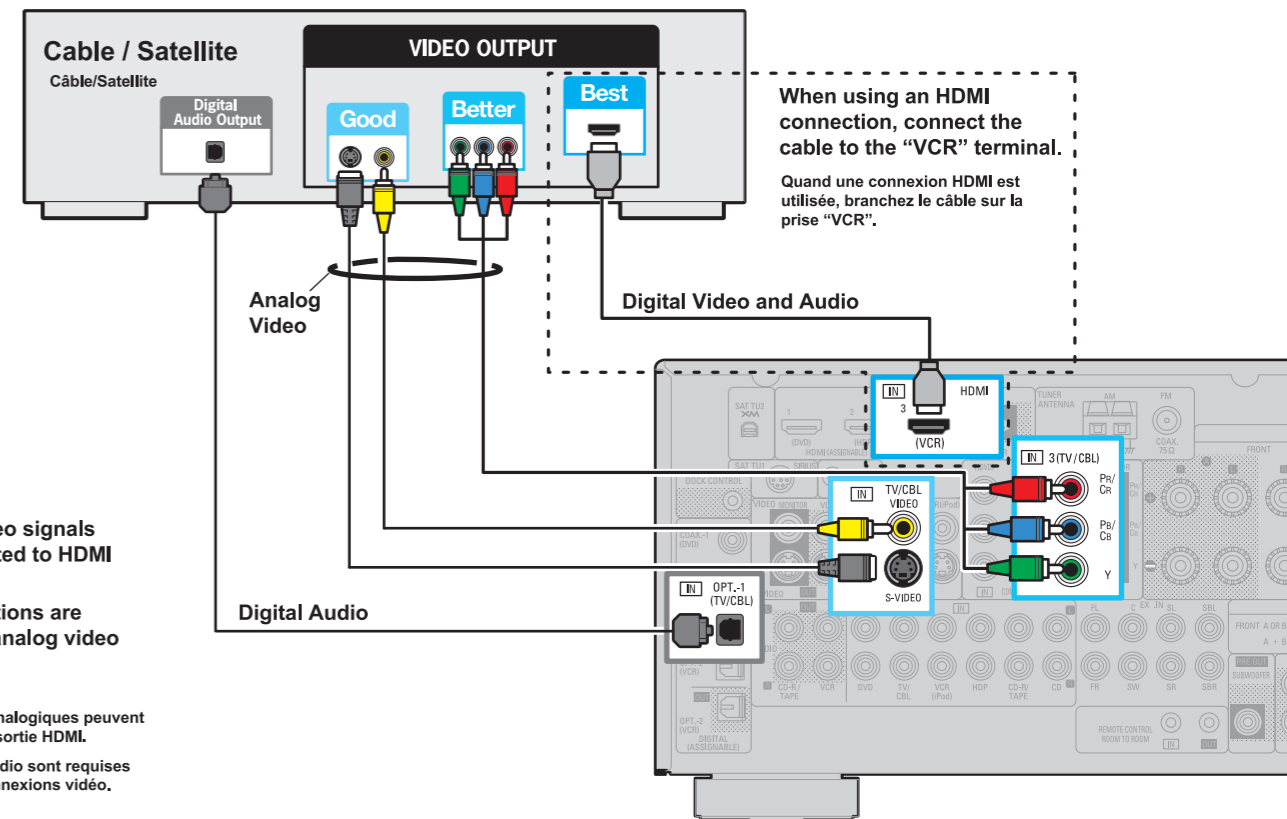
- * All analog video signals can be converted to HDMI output.
- * Audio connections are required with analog video connections.
- * Tous les signaux analogiques peuvent être convertis à la sortie HDMI.
- * Les connexions audio sont requises pour toutes les connexions vidéo.

1



There are multiple ways to connect video. Please choose the option that is best for you. (Read Instruction Manual of your TV set.)
Il y a plusieurs façons d'établir la connexion vidéo. Veuillez choisir l'option qui vous convient le mieux. (Lisez le manuel de votre téléviseur.)

3



When using an HDMI connection, connect the cable to the “VCR” terminal.
Quand une connexion HDMI est utilisée, branchez le câble sur la prise “VCR”.

NOTES

- * All analog video signals can be converted to HDMI output.
- * Audio connections are required with analog video connections.
- * Tous les signaux analogiques peuvent être convertis à la sortie HDMI.
- * Les connexions audio sont requises pour toutes les connexions vidéo.