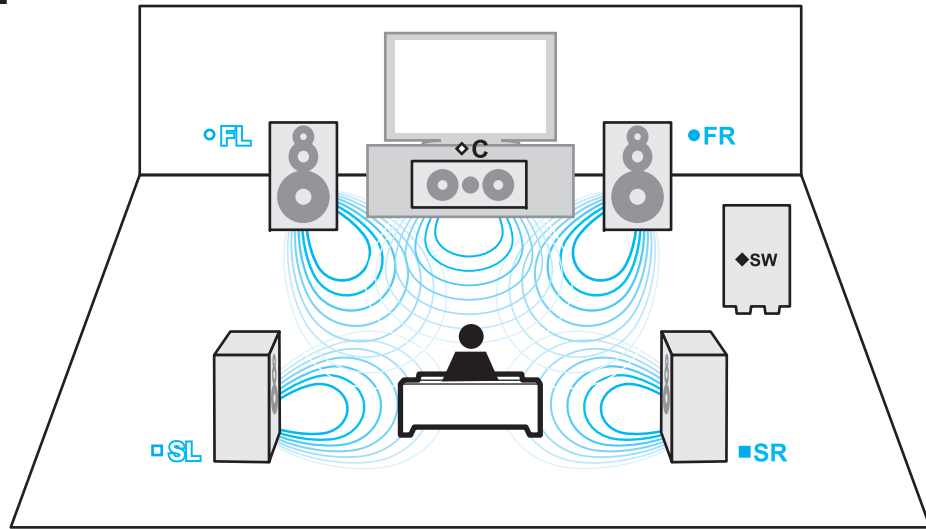


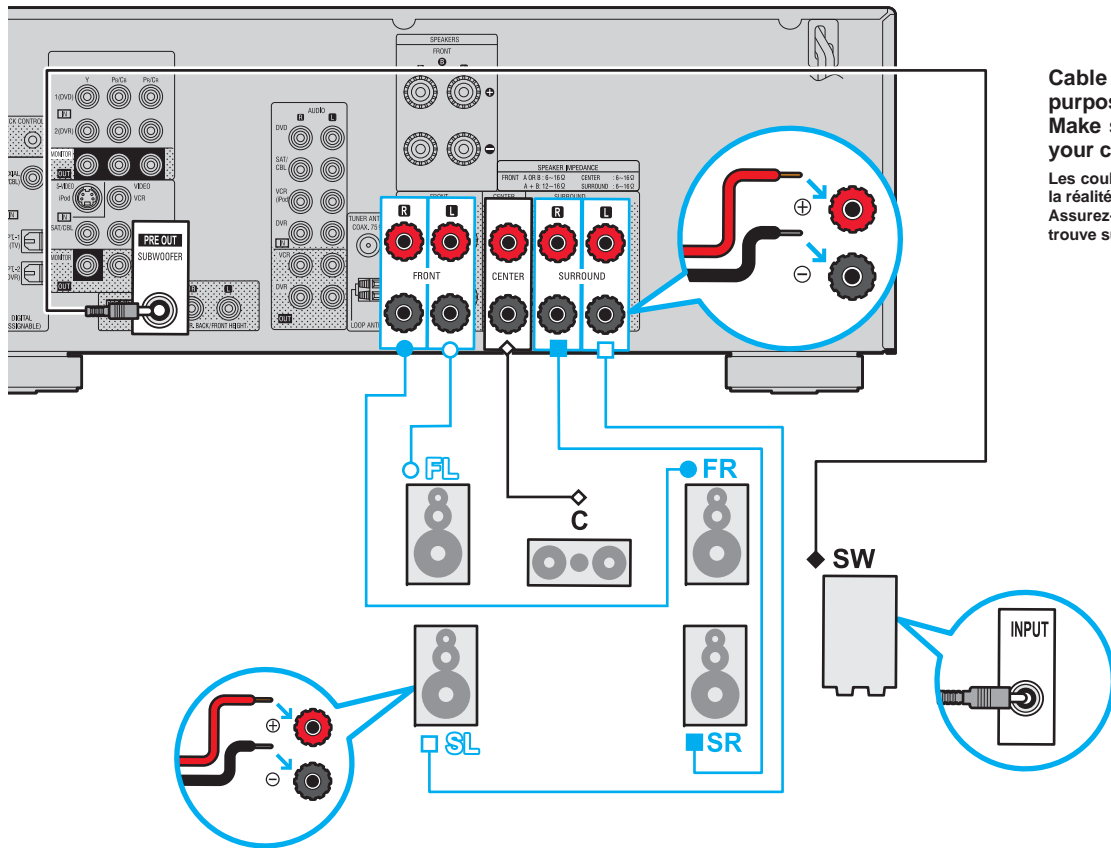
4



- FL : Front Left Speaker
Enceintes avant gauche
- FR : Front Right Speaker
Enceintes avant droit
- ◇ C : Center Speaker
Enceinte centrale
- SL : Surround Left Speaker
Enceintes surround gauche
- SR : Surround Right Speaker
Enceintes surround droit
- ◆ SW : Subwoofer
Subwoofer

Cable colors are for illustration purpose only. Make sure “⊕” or “⊖” marking on your cable.

Les couleurs de câble ne correspondent pas à la réalité. Assurez-vous que le signe “⊕” ou “⊖” se trouve sur votre câble.



Need more information? ▶

Avez-vous besoin d'autres informations? ▶

Manual

www.denon.com

Denon Brand Company

5421 10013 001D

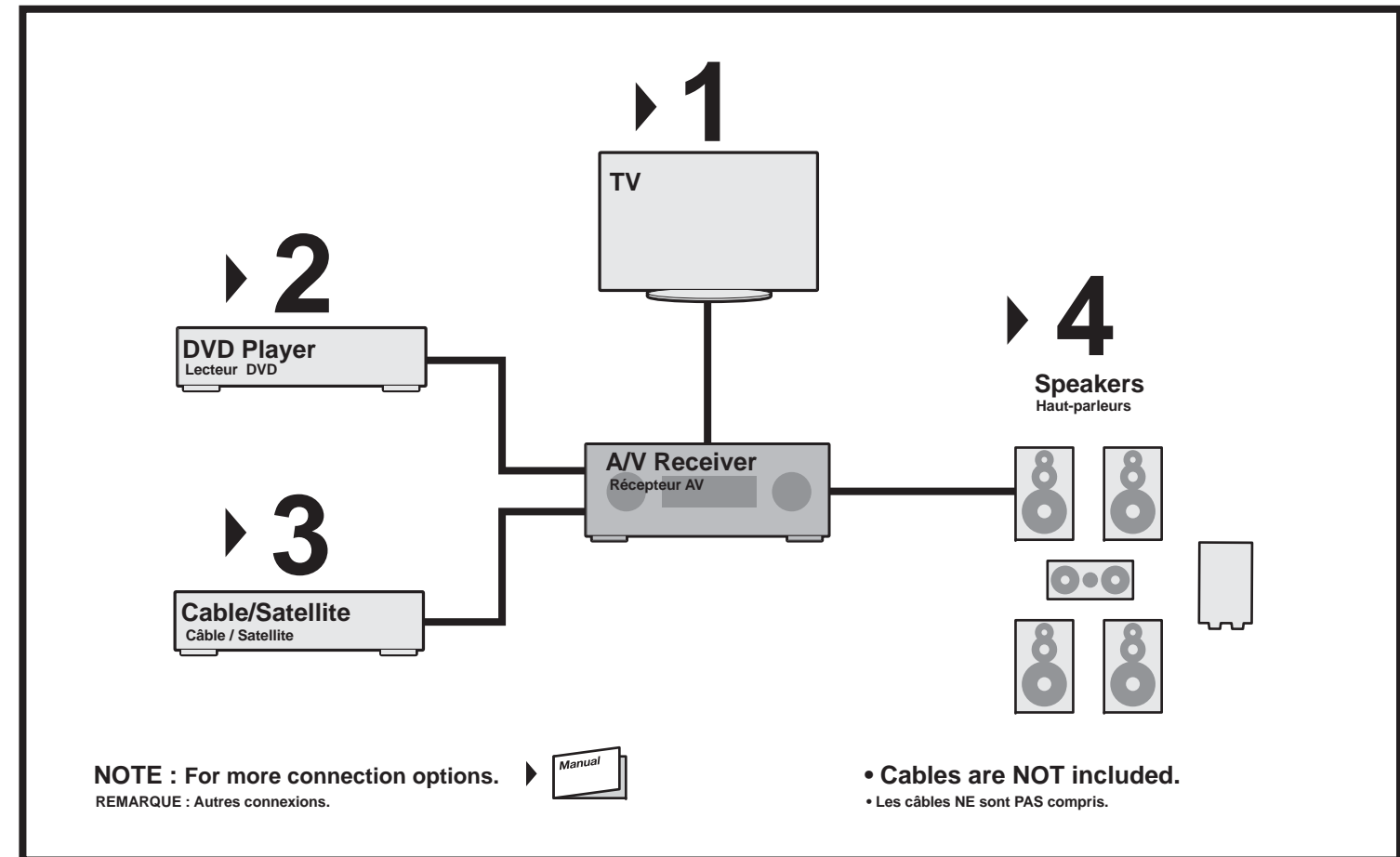
Printed in China

DENON

Getting Started **Connections**

Mise en route **Connexions**

AVR-1610 / 590



NOTE : For more connection options. ▶

REMARQUE : Autres connexions. ▶

Manual

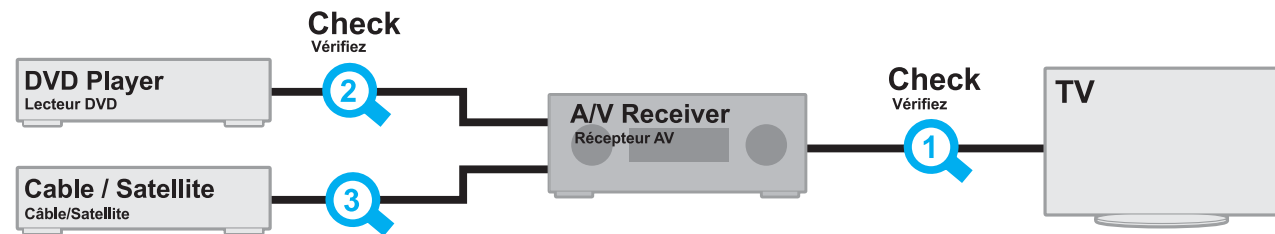
• Cables are NOT included.

• Les câbles NE sont PAS compris.



Check & choose your VIDEO connection.

Vérifiez et choisissez votre connexion VIDEO.



Best Meilleur	2 3	HDMI	1
Better Mieux	2	Component	1
Good Bon	3	Video	1

Choose
Choisissez

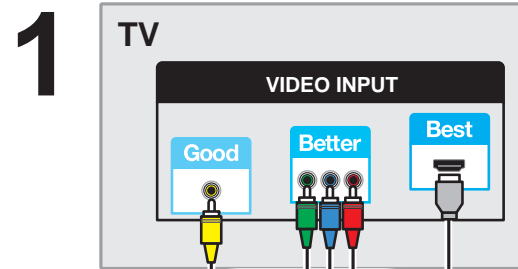
All analog video signals can be converted to HDMI output.

Tous les signaux analogiques peuvent être convertis à la sortie HDMI.

Manual "Video Conversion Function"
"Fonction de conversion vidéo"

• Follow 1-3 according to your choice of connection.

• Suivez les étapes 1-3 en fonction de la connexion choisie.



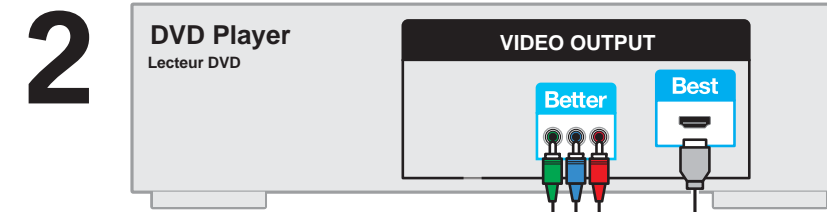
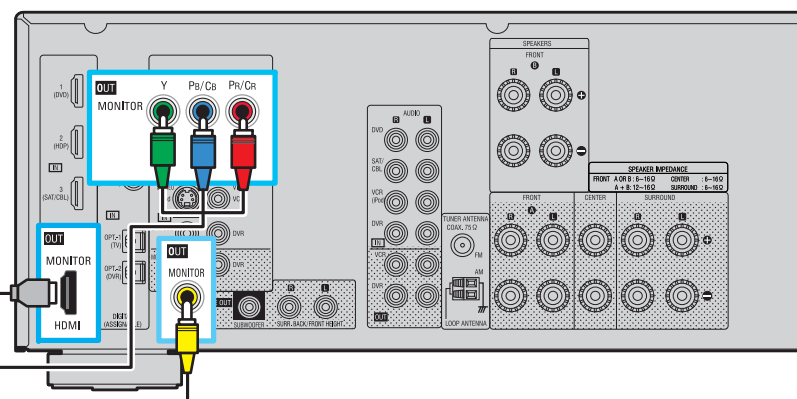
NOTE

There are multiple ways to connect video. Please choose the option that is best for you. (Read Instruction Manual of your TV set.)

Il y a plusieurs façons d'établir la connexion vidéo. Veuillez choisir l'option qui vous convient le mieux. (Lisez le manuel de votre téléviseur.)

Analog Video
Vidéo analogique

Digital Video and Audio
Audio et vidéo numériques



NOTE

* Audio connections are required with analog video connections.

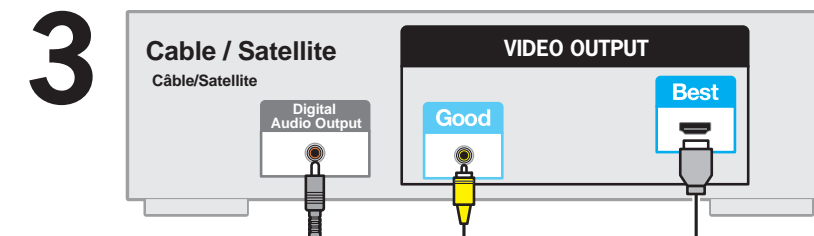
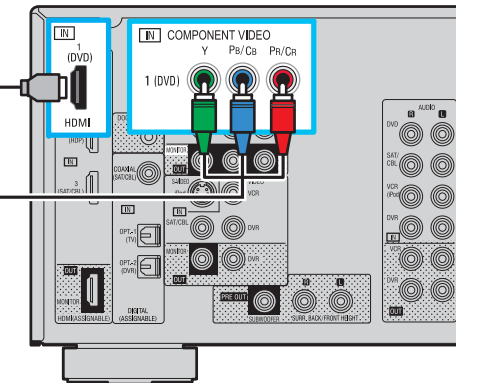
* If you connect Digital Cable, you will need to change the digital input setup on the receiver.

* Les connexions audio sont requises pour toutes les connexions vidéo.
* Si vous connectez le câble numérique, il vous faudra changer la configuration d'entrée numérique sur le récepteur.

Manual "Input Setup"- "Assign"

Analog Video
Vidéo analogique

Digital Video and Audio
Audio et vidéo numériques



NOTE

* Audio connections are required with analog video connections.

* When using component video cables, change the assignment of the terminals to be used.

* Les connexions audio sont requises pour toutes les connexions vidéo.
* Si vous utilisez des câbles vidéo composante, modifiez l'attribution des terminaux à utiliser.

Manual "Input Setup"- "Assign"

Digital Audio
Audio numérique

Analog Video
Vidéo analogique

Digital Video and Audio
Audio et vidéo numériques

